

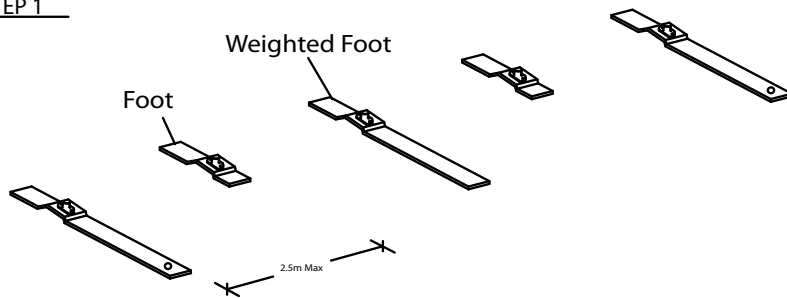


**Key Clamps**  
**Key clamp tubes**  
**Roof edge protection**

## B-One Freestand - Roof Edge Protection Systems

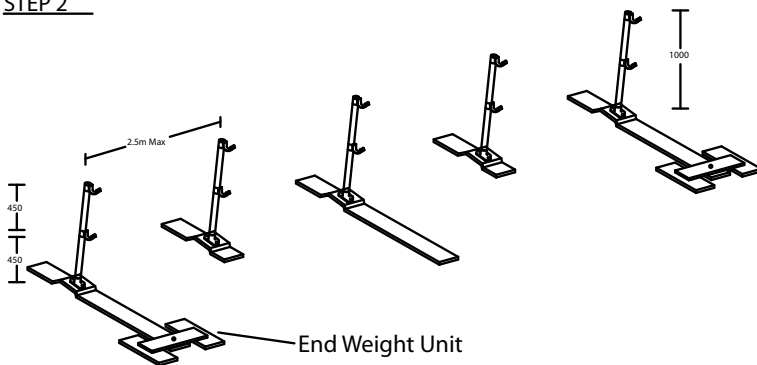
TESTED AND CERTIFIED TO BS EN 13374-2004. Class A  
 ALL STEEL COMPONENTS HOT DIPPED GALVANIZED.  
 TUBULAR SECTIONS 48.3 O/D, MAXIMUM CENTRES OF UPRIGHTS 2.5M.  
 GATE OPENINGS AND POWDER COATING AVAILABLE ON REQUEST.  
 NO ROOF PENETRATION REQUIRED.

### STEP 1



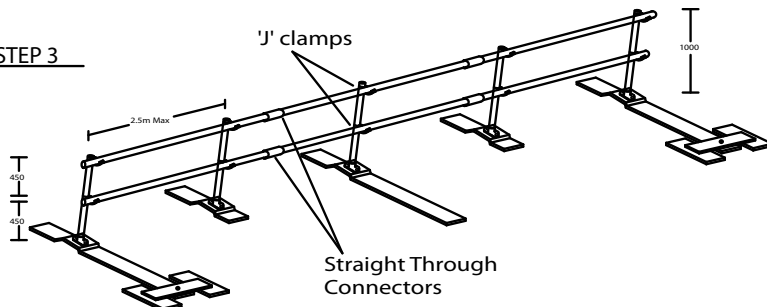
Using M10 nuts and bolts connect the base clamps to the feet. Feet should be spaced at maximum 2.5 meters, alternating between weighted and standard feet

### STEP 2



Insert upright tube section into base clamp complete with 'J' crossovers at 500mm centers. Where handrail system terminates 'End Weight Units' should be secured to weighted foot. (end weight units not required where handrails are secured to wall)

### STEP 3



Cross rails can now be inserted and secured into into the 'J' clamp fitting. Handrails are connected using the straight through connectors

B-One key clamps levert een volledig assortiment buiskoppelingen met talloze toepassingen zoals hekwerk, bewegwijzering, reclameborden, klimrekken, opbergssystemen, leuningen, meubels, enz. De buiskoppelingen zijn eenvoudig en snel te (de)monteren met behulp van een enkele inbussleutel. Zonder de buis te hoeven buigen of lassen is elke constructie mogelijk. Alle B-One key clamps worden gegoten volgens ISO 5922 en ISO 1083. Ze worden geleverd met Deltatone gecoate en verharde stelschroeven en zijn volbad verzinkt volgens ISO 1461. Bij montage van een buiskoppeling met een moment van 4,1 kg, is de schuifbelasting 900 kg op elke schroef.